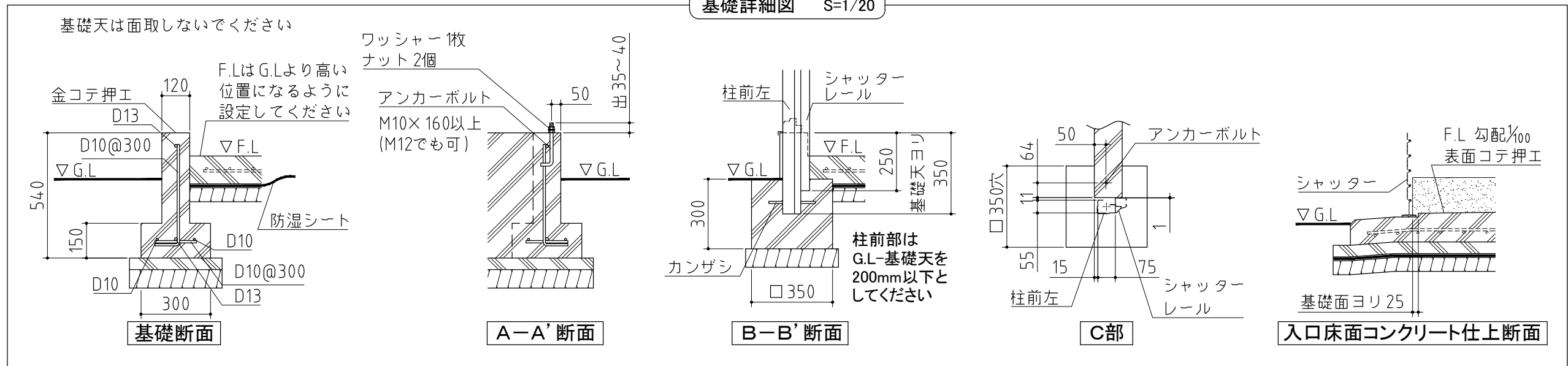


▲注意
アンカーボルトは布基礎芯ではありません。

×・・・アンカーボルト位置を示す。

基礎詳細図 S=1/20



基礎図

<縮尺> S=1/50
~一般型・多雪型・豪雪型~

機種名 FF-2618HD

※寒冷地等は地域の実情に合わせた基礎にして下さい。